

P2200系列角度传感器 低扭力矩，高灵敏度，电位计原理



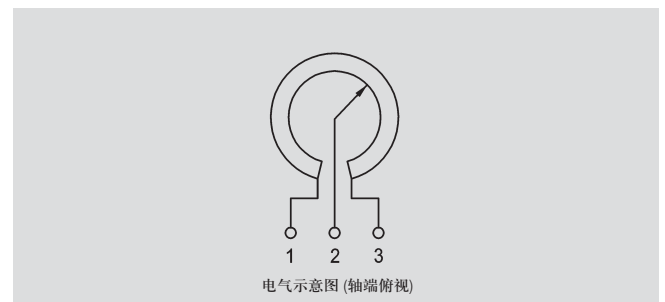
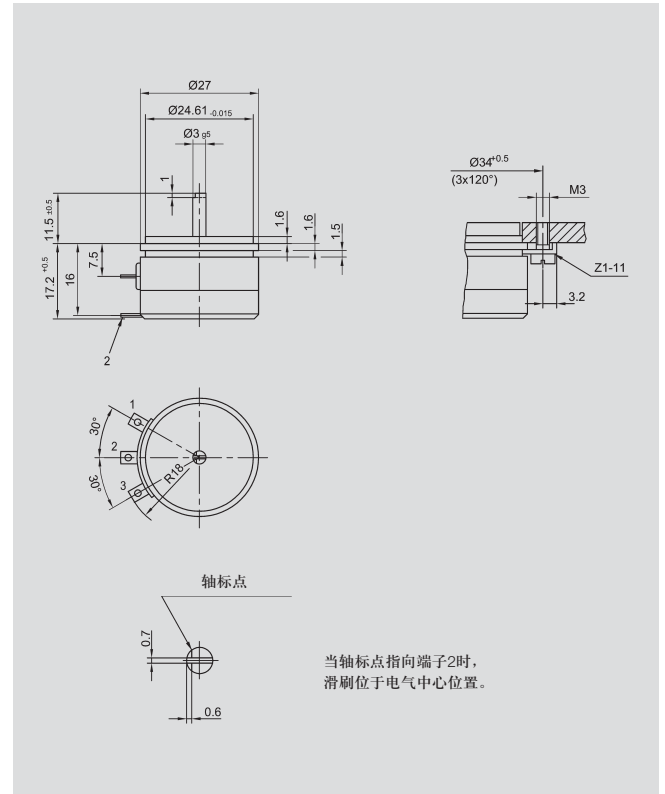
特点:

- 低扭力矩: 0.003 Ncm
- 使用寿命长, 100 x 10⁶ 次运动
- 线性优异, 达 ±0.1%
- 可重复性优异, 达 0.01°
- 单轴承
- 带螺丝槽和镶嵌式轴标点
- 连续旋转

该角度传感器的显著特点是: 高精度轴承及带螺丝槽的轴集成一体, 上带轴标点, 便于确定滑刷的位置。

该传感器扭力矩非常小, 适合对轴转动敏感度高的角度测量应用。

厂家可提供特殊量程和轴尺寸等特殊规格传感器定制。



说明	
尺寸	见尺寸图
外壳	法兰: 阳极氧化铝; 封盖: 耐高温塑料
轴	不锈钢
带螺丝槽轴和镶嵌式轴	屏蔽电缆AWG26, 外部直径4.5毫米
轴承	不锈钢集成球轴承, 防尘
电阻元件	导电塑料
滑刷组件	贵金属多触脚滑刷
电气连接	镀金黄铜端子

机械参数		
尺寸	见尺寸图	
安装	使用3个夹片Z1-11	
机械行程	360°连续	°
允许(水平和垂直)静态或动态轴荷载	15	N
扭力矩	≤0.003	Ncm
转速可达	600	min ⁻¹
重量	20	g

电气参数		
工作量程	345 ±2	°
标准阻值	5	KΩ
阻值公差	±20	%
可重复性	0.0012 (△0.004°)	%
输出电压与工作电压比的有效温度系数	通常5	ppm/K
独立线性	±0.1	%
允许工作电压可达	42	V
滑刷正常工作电流	≤1	μA
滑刷工作电流可达	10	mA
绝缘阻抗 (500VDC, 1bar, 2S)	≥10	MΩ
绝缘强度 (50Hz, 1bar, 500VAC)	≤100	μA

环境参数		
温度范围	-40 ... +100	°C
抗振动指标	5 ... 2000	Hz
	A _{max} =0.75	mm
	a _{max} =20	g
抗冲击指标	10	g
	11	ms
使用寿命	100 x 10 ⁶	次
防护等级	IP50 (DIN 400 50 / IEC 529)	

订购规格说明	
型号	产品编号
P2201 A502	002203

非标准型产品的订货信息需在订单中具体说明。

发货内容包括
3个夹片 Z1-11

推荐辅件

联轴器 Z103 G3
过程控制显示器 MAP ... 用于输出信号显示
信号调节器 MUP ... /MUK ... 用于输出标准信号

重要提示

在数据表中所列的线性度、使用寿命、微线性度、抗外干扰阻值和分压形式的温度系数等数值，是传感器工作在以运算放大器作为电压输出器输出电压给滑刷，且滑刷上不带负载 (I_e≤1μA) 的条件得出的。

如有更改，恕不另行通知