

## IP6000系列角度传感器 工业级，电位计原理

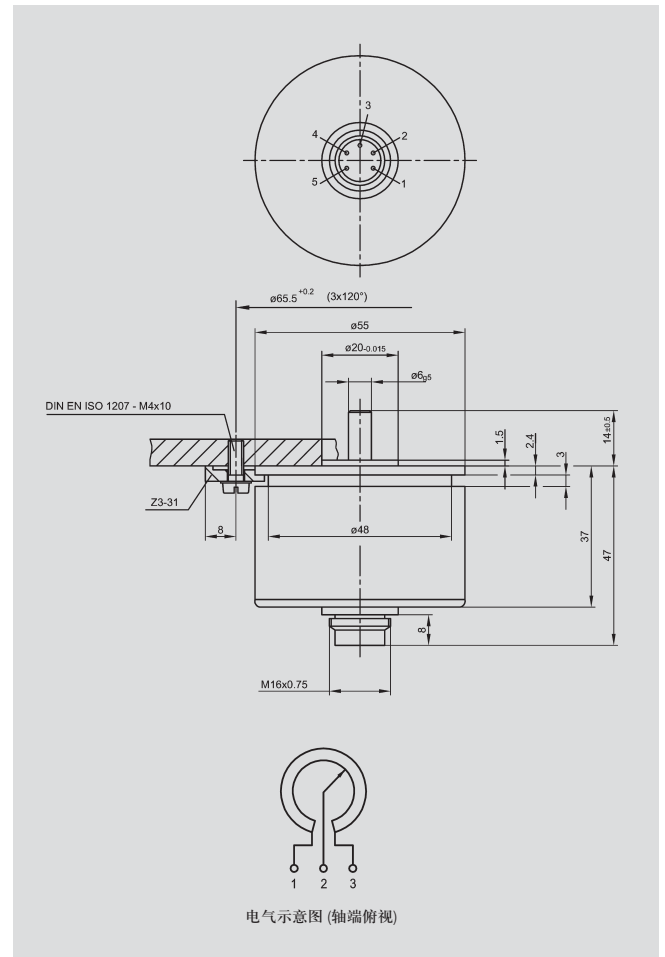


### 特点:

- 线性优异， $\pm 0.075\%$ ，可定制： $\pm 0.025\%$
- 使用寿命长， $100 \times 10^6$  次运动
- 重复性优于  $0.007^\circ$
- 机械连续旋转
- 防护等级 IP 65

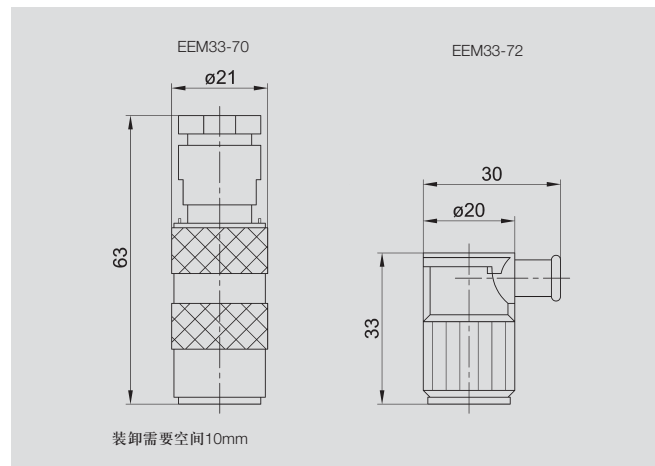
该工业级传感器适合于恶劣的工作环境下的各种应用。防水型压铸外壳，结构坚固。转动轴加密封，接头插座的防护等级为 IP65。此设备可靠性高，寿命长，线性优异，分辨率高，能高速运转，耐腐蚀，是传统角度位移传感器的**代表**。

厂家可提供特殊量程和轴尺寸等特殊规格传感器定制。



说明	
外壳	阳极氧化铝，轴部密封
轴	不锈钢
轴承	不锈钢球轴承
电阻元件	导电塑料
滑刷组件	贵金属多触脚滑刷
电气连接	5 针接头 (见辅件)

机械参数		
尺寸	见尺寸图	
安装	使用3个夹片Z3-31	
机械行程	360° 连续	°
允许 (水平和垂直) 静态或动态轴荷载	45	N
扭力矩	< 1.5	Ncm
转速可达	2000	min <sup>-1</sup>
重量	180	g
电气参数		
工作量程	355 ±2	°
标准阻值	5	KΩ
阻值公差	± 20	%
独立线性	0.0075 (可选< 0.05)	%
可重复性	0.002 (△0.007°)	%
输出电压与工作电压比 的有效温度系数	通常5	ppm/K
允许工作电压可达	42	V
滑刷工作电流可达	10	mA
防护阻抗	5.6 kΩ (在端口2和端口5之间)	
滑刷正常工作电流	≤ 1	μA
绝缘阻抗 (500VDC)	≥ 10	MΩ
绝缘强度 (500VAC, 50Hz)	≤ 100	μA
环境参数		
工作温度范围	-40 ... +100	°C
抗振动指标	5 ... 2000 A <sub>max</sub> =0.75 A <sub>max</sub> =20	Hz mm g
抗冲击指标	50 11	g ms
使用寿命	100 x 10 <sup>6</sup>	次
防护等级	IP 65 (DIN 400 50 / IEC 529) (带接头EEM 33-70)	
订购规格说明		
型号	产品编号	
IP6501 A502	010001	
其他可订购规格		
IP6501 G252	010004	≤ 90° ± 2°, 独立线性 ± 0.3% R=2.5 KΩ ± 20%



#### 发货内容包括

3 个安装夹 Z3-31

#### 推荐辅件

联轴器 Z104 G6

联轴器 Z105 G6

直角接头 EEM 33-70; 防护等级 IP 67

弯角接头 EEM 33-72; 防护等级 IP 40

过程控制显示器 MAP ... 用于输出信号显示

信号调节器 MUP ... / MUK ... 用于输出标准信号

#### 重要提示

在数据表中所列的线性度、使用寿命、微线性度、抗外干扰阻值和分压形式的温度系数等数值, 是传感器工作在以运算放大器作为电压输出器输出电压给滑刷, 且滑刷上不带负载 ( $I_e \leq 1\mu A$ ) 的条件得出的。

如有更改, 恕不另行通知